

Surface
SMT
Mount
D/S
Seite 142

Mikro-Stiftleisten

Technische Daten:

Für eine vollständige Übersicht der technischen Daten siehe www.samtec.com?FTSH

Kontaktträger:

Liquid Crystal

Polymer, schwarz

Kontaktmaterial:

Phosphor Bronze

Nennstrom:

1,75 A bei 80°C

Umgebungstemperatur

Betriebstemperatur:

-65° bis +125° C

Oberfläche:

Au oder Sn über 50µ" (1,27 µm) Ni

Achtung:

Beachten Sie bitte die Serien SFM/TFM für sichere Zentrierung



Verarbeitung:

Löttemperatur (max.):

230°C/60 Sek.

SMT-Koplanarität:

(0,10 mm) .004" max. (02-25)

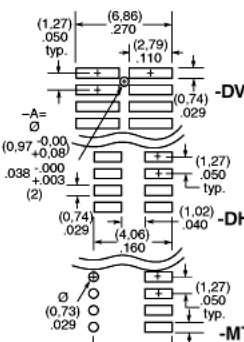
(0,15 mm) .006" max. (26-50)

Empfohlene Lötpastenstärke:

Bei den meisten Anwendungen müssen 0,05 mm (.002") zu der maximalen SMT-Koplanarität addiert werden.

Empfohlenes Platinen-Layout:

Gilt nur als Vorschlag. Für weitere Vorschläge zu Platinen-Layouts fragen Sie uns oder besuchen Sie uns unter www.samtec.com?FTSH



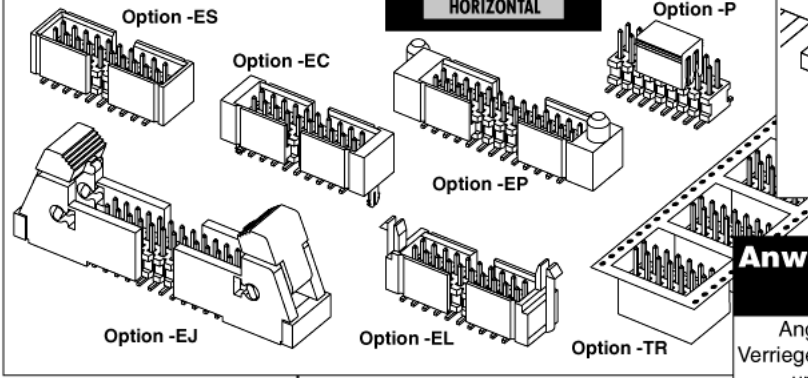
TAPE & REEL VERFÜGBAR
Keine Werkzeugkosten. Mindestbestellmenge 125 Stck. Jede Losgröße über Minimum erhältlich. Eigene Entwicklung/Herstellung. Schnelle Lieferung.
Fragen Sie uns nach technischen Daten und Bestellinformationen.

Passend zu:
FFSD, CLP, FLE,
SFM, SFMH

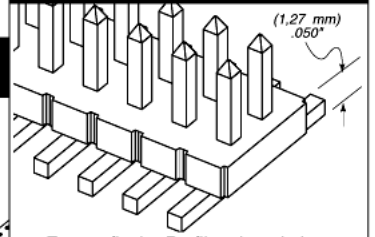
Anwendungsbeispiel



Optionen



ebenfalls lieferbar



Extrem flache Profile mit und ohne Ummantlung. Fragen Sie nach der Serie FTS.

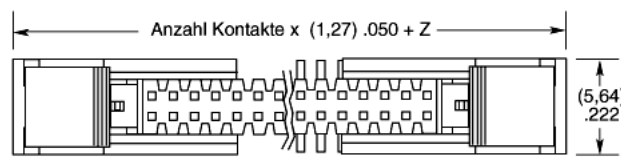
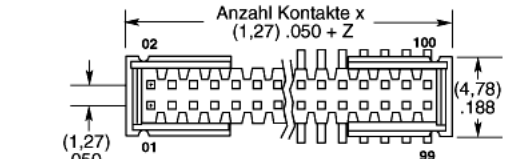
Anwendungsspezifische Optionen

Angespritzte Pick & Place Pads, Verriegelungen, einreihige Ausführungen und Kantenmontage lieferbar. Fragen Sie uns.

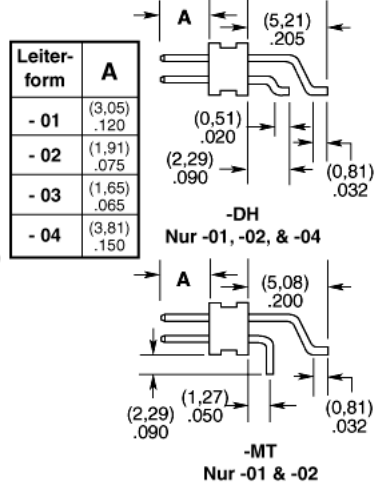
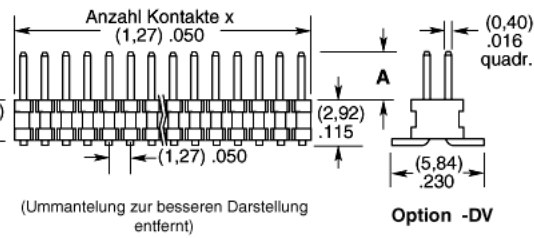


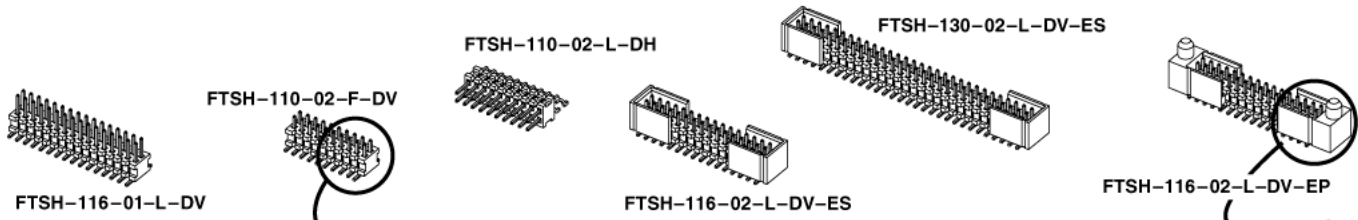
02 bis 50

- 01 = (3,05 mm) .120" Pfosten (passend zu FFSD, FLE)
- 02 = (1,91 mm) .075" Pfosten (passend zu FLE)
- 03 = (1,65 mm) .065" Pfosten (passend zu CLP-DV)
- 04 = (3,81 mm) .150" Pfosten (passend zu SFMC, SFMH)

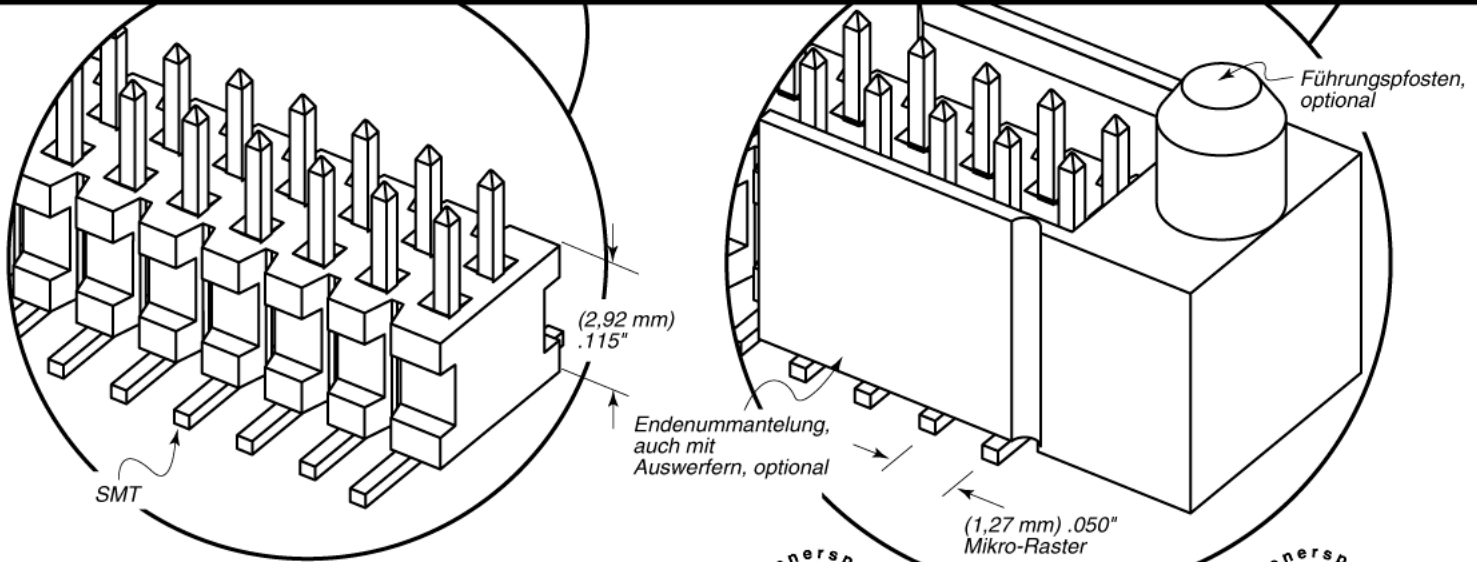


OPTION	Z
- ES	(1,55) .061
- EJ	(15,77) .621
- EC	(3,33) .131
- EP	(5,87) .231
- EL	(6,53) .257





Serie FTSH



Kontaktmaterial

- F = Kontakt hauchvergoldet, Anschluss Zinn
- L = Kontakt 10 μ " (0,25 μ m) Gold, Anschluss Zinn

Anschluss-Optionen

- DV = zweireihig vertikal
- DH = zweireihig, horizontal (nur LF -01, -02 & -04)
- MT = Mischtechnik (nur LF -01, -02 & -04)

Flexible Ummantelungen

- (nur LF -02 & -03; nicht -DH) mind. 9 Kont./Reihe
- ES = Endenummantelung
- EC = Endenummantelung mit Locking Clip
- EP = Endenummantelung mit Führungsposten
- EL = Endenummantelung mit Platinenbefestigung (zusätzliche Platinenbefestigung für sichere Verbindung mit Gegenplatine)

Optionen

- K = codierte Ummantelung (passend zu FFSD; nur LF -01; nur mit 05, 08, 10, 13, 17, 20 & 25 Kont./Reihe; 13, 17, 20 & 25 Kont./Reihe mit Endenummantelung)
- A = Zentrierstift (-DV mind. 3 Kont./Reihe) (-DH mind. 5 Kont./Reihe) (aus Metall oder Plastik nach Samtecs Ermessen)
- C = \varnothing (4,00 mm) .157" Polyimid Film Pick & Place Pad (nur -DH)
- P = Pick & Place Pad (-DV = mind. 4 Kont./Reihe) (nicht -DH und -MT)
- TR = Tape & Reel (Anschluss-Optionen: nur -DV & -DH; Flexible Ummantelungen: nur -ES & -EJ)

